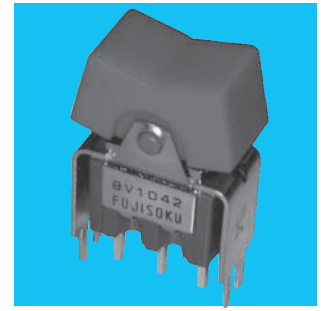


8V-M

スモールレバー・ロッカーPC用スイッチ Small Lever & Rocker Switches for PC Board

RoHS対応品
RoHS Compliance



■特長

8V-M スモールレバー・ロッカーPCスイッチは、プリントドサーキット用に設計されており、プリント基板に直接取り付けが容易で、かつスイッチ取り付けの安定をはかるためのサポーターがついています。操作部は、ツヤ消し仕上げを施したエレガントな4色のレバー・ロッカーを用意してありますので、パネルデザインに合わせてお選びください。

■Features

The **8V-M** Small Lever • Rocker Switch for PC board application is designed for mounting on printed circuit boards. It has a supporting bracket for a firm and a reliable installation. The levers and the rockers are available in 4 colors to enhance your front panel design.

■標準付属部品/Standard Accessories

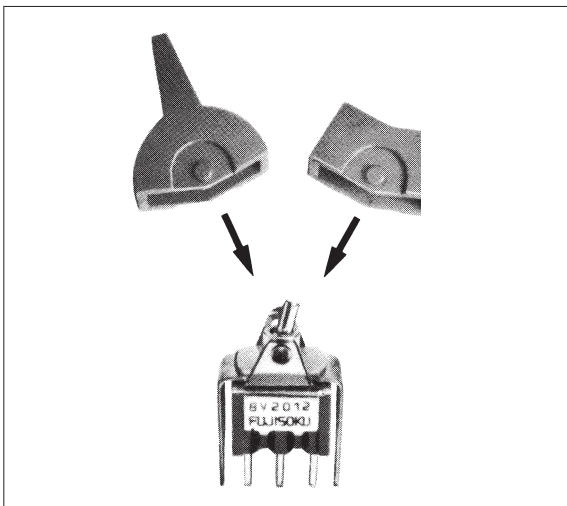
《添付部品/Supplied separately》

部品名/Part Name	レバー/Lever	レバー/Lever	ロッカー/Rocker	ロッカー/Rocker
寸法図 Dimensions	<p>ツヤ消し Matte finish</p> <p>(ポリカーボネート樹脂) polycarbonate resin</p>	<p>ツヤ消し Matte finish</p> <p>(ポリカーボネート樹脂) polycarbonate resin</p>	<p>ツヤ消し Matte finish</p> <p>(ポリカーボネート樹脂) polycarbonate resin</p>	<p>ツヤ消し Matte finish</p> <p>(ポリカーボネート樹脂) polycarbonate resin</p>
白 White	14000050427	14000050929	140000480509	140000481531
赤 Red	14000050428	14000050930	140000480510	140000481532
黒 Black	14000050429	14000050931	140000480511	140000481533
グレー Gray	14000050450	14000050932	140000480522	140000481534

- ご注文時にレバーかロッカーのいずれか1つを、形名にてご指定ください。
- Specify either lever or rocker by part number.

■レバー・ロッカーの取付方法

Lever or Rocker Installation Procedure

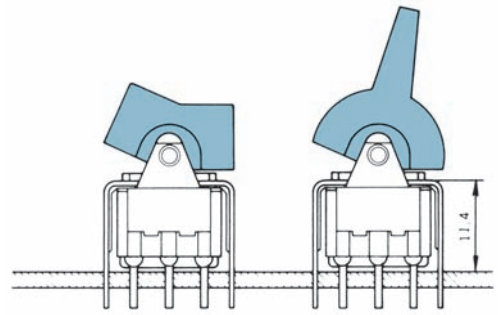
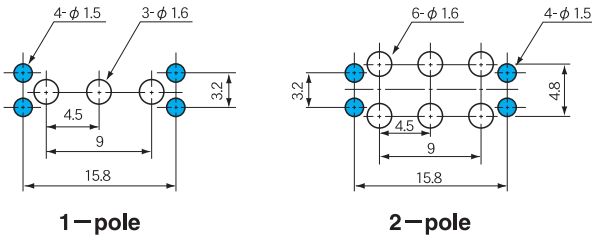


- 添付されたレバー・ロッカーを上から差し込んでスイッチに取り付けてください。
- Install the lever or rocker onto the switch as illustrated in the photo.

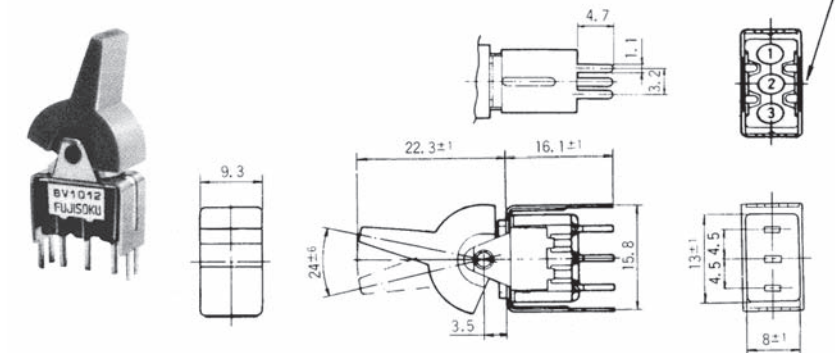
●はんだ付け仕様、洗浄仕様は、106ページをご参照ください。
See the specifications of soldering and flux cleaning on page 106.

■プリント基板孔あけ寸法/PC Hole Layouts

■プリント基板取付図/PC Board Mounting



単極双投/SPDT

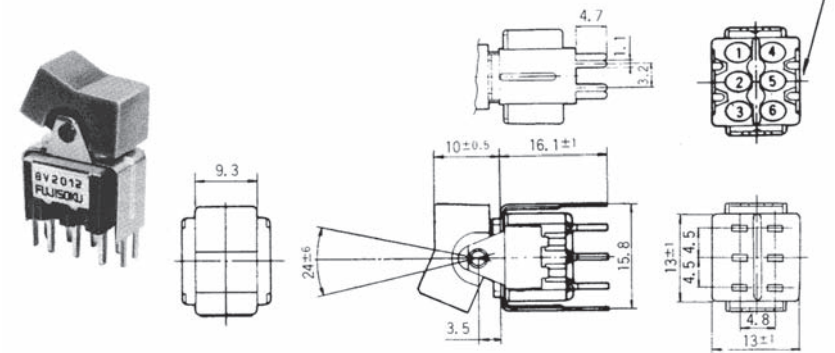


(レバー取付例)
Mount with **Lever**

ボックスには端子番号を表示していません。
Terminal number not shown on box.

スイッチ特性 Switching function 形名 Part No.	定格表示側から見て Viewed from rating marking side		
8V1012-M-Z	ON	—	ON
▲ 8V1012C-M-Z	ON	OFF	ON
★ 8V1022-M-Z	(ON)	OFF	(ON)
▲ 8V1022C-M-Z	ON	OFF	(ON)
★ 8V1042-M-Z	ON	—	(ON)
★ 8V1052-M-Z	ON	—	(ON)
★ 8V1062-M-Z	2-3	—	2-1
接続端子 Connecting terminals	2-3	—	2-1

2極双投/DPDT



(ロッカー取付例)
Mount with **Rocker**

ボックスには端子番号を表示していません。
Terminal number not shown on box.

スイッチ特性 Switching function 形名 Part No.	定格表示側から見て Viewed from rating marking side		
8V2012-M-Z	ON	—	ON
▲ 8V2012C-M-Z	ON	OFF	ON
★ 8V2022-M-Z	(ON)	OFF	(ON)
▲ 8V2022C-M-Z	ON	OFF	(ON)
★ 8V2042-M-Z	ON	—	(ON)
★ 8V2052-M-Z	ON	—	(ON)
☆ 8V2062-M-Z	2-3	—	2-1
接続端子 Connecting terminals	2-3 5-6	—	2-1 5-4

★ (黒星) は、受注生産品です。 ☆ (白星) は、標準品です。 ▲ は、お問い合わせ品です。 (ON) は、モーメンタリーです。
★ : Made to order products. ☆ : Semi-standard products. ▲ : Inquiry products. (ON) : Momentary.