

8P

パネル防水

ウォータープルーフ押ボタンスイッチ Splash Proof Pushbutton Switches

RoHS対応品

RoHS
Compliance

■特長

8Pウォータープルーフプッシュスイッチは、パネルシールを目的としたスイッチで、"O"リングを組み込むことによりパネル面からの水滴、塵埃の浸入を防止できる構造です。(IP64相当)
パネルシールの必要上ロッキングリングが使用できないため、スイッチが回らないようスリーブに"D"カットを施してあります。なお、パネルにφ6.5の丸孔をあけてスイッチを取り付けても防滴、防塵性能には何ら影響はありません。

■品種一覧表/Table of Part Numbers

端子形状 Terminal style	スイッチ 特性 Switching function	極数 No. of pole	単極	2極	3極	4極
			1-pole	2-pole	3-pole	4-pole
はんだ端子 S/D	ON — ON		8P1011-Z	★8P2011-Z	★8P3011-Z	★8P4011-Z
	ON — (ON)		8P1021-Z ☆8P1021C-Z	8P2021-Z ▲8P2021C-Z	★8P3021-Z	★8P4021-Z
PC端子 P/C	ON — ON		★8P1012-Z	★8P2012-Z	—	—
	ON — (ON)		★8P1022-Z	★8P2022-Z	—	—

■Features

The 8P Splash Proof Push Button Switch is intended for panel sealing and is so designed that with O-rings it can prevent moisture and dust from entering through the panel. Because a **Locking Ring** cannot be used for panel sealing, the bushing is D-cut to prevent the switch from turning.

The moisture proof and dust proof performance will not be adversely affected if the switch is mounted in a round 6.5 mm diameter panel mounting hole.

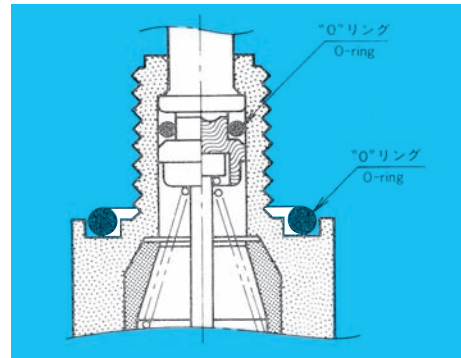
■プリント基板孔あけ寸法/PC Hole Layouts — Page 182.

■パネル抜孔図/Panel Cut-Out Dimensions — Page 182.

■標準付属部品/Standard Accessories

《添付部品/Supplied separately》

ロックナット Hex Nut	ロックワッシャー Lockwasher	"O"ーリング O-Ring
140008010241	140008030051	140000610076
ニッケルメッキ Nickel plated	亜鉛メッキ 三価クロメート処理 Zinc plated	ニトリルゴム(黒) Nitrile rubber (Black)



ウォータープルーフプッシュスイッチは水中で使用するのではなく、水滴などを防止するためのパネルシール用スイッチです。二重の"O"リングは防水性ばかりでなく塵埃の浸入防止にも役立ちます。

The splash proof push button switch is a panel seal switch to seal against ingress of moisture, etc. However, it cannot be used in water.

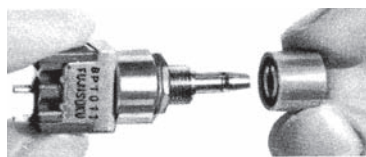
部品名 Part name		カラーボタン Color Button		
A 寸法 Dimension A		φ 8	φ 10	φ 15
B 寸法 Dimension B		7.5	8	10
	白 White	140000481420	140000480082	140000480088
	赤 Red	140000481421	140000480083	140000480089
	黒 Black	140000481422	140000480081	140000480090
	グレー Gray	140000481423	140000480084	140000480091
	緑 Green	140000481424	140000480085	140000480092
	青 Blue	140000481425	140000480086	140000480093
	オレンジ Orange	140000481426	140000480087	140000480094
	黄 Yellow	140000481427	140000480371	140000480372

★(黒星)は、受注生産品です。
★: Made to order products.
☆(白星)は、標準品です。
☆: Semi-standard products.
(ON)は、モーメンタリーです。
(ON): Momentary.
▲は、お問い合わせ品です。
▲: Inquiry products.

●ロックナット・ロックワッシャー・Oーリングは各1個ずつ添付されます。カラーボタンは、上記12種類の中から1つを形名にてご指定ください。
Hex Nut, Lockwasher & O-ring (1 pce each) come with a switch, unmounted. A Color Button shall be specified by button part No.

■カラーボタン取付方法

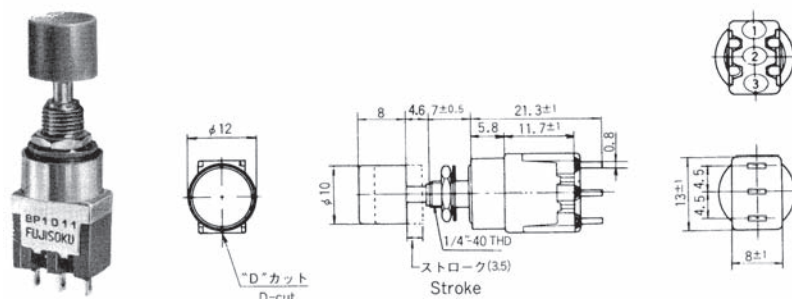
スナップイン方式ですからワンタッチで取り外しができます。



■Color Button Installation

Snap-in type button can easily be installed and removed.

単極双投/SPDT



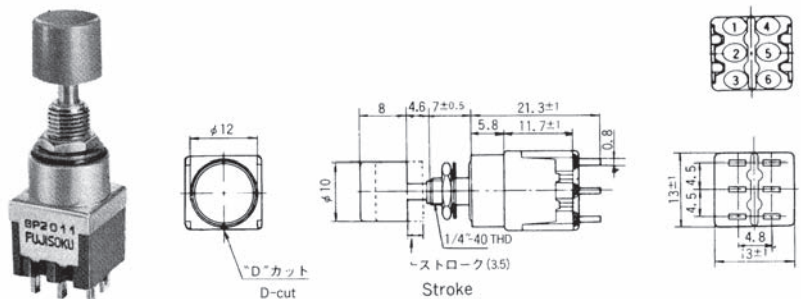
スイッチ特性 Switching function		
形名 Part No.		
※ 8P101■-Z	ON	ON
8P102■-Z	ON	(ON)
接続端子 Connecting terminals	2-3	2-1

※印スイッチ特性は押すたびに回路が切替わる
※Circuit changes whenever pushed.

■印の形名確認は、174ページの品種一覧表をご参照ください。
■: See page 174.

ボックスには端子番号を表示していません。
Terminal number not shown on box.

2極双投/DPDT



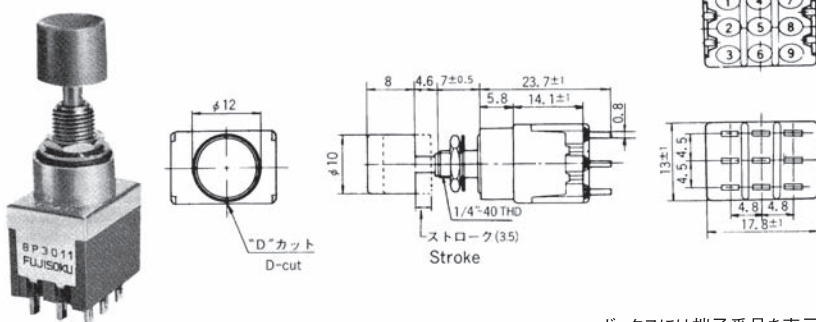
スイッチ特性 Switching function		
形名 Part No.		
※ 8P201■-Z	ON	ON
8P202■-Z	ON	(ON)
接続端子 Connecting terminals	2-3 5-6	2-1 5-4

※印スイッチ特性は押すたびに回路が切替わる
※Circuit changes whenever pushed.

■印の形名確認は、174ページの品種一覧表をご参照ください。
■: See page 174.

ボックスには端子番号を表示していません。
Terminal number not shown on box.

3極双投/3PDT



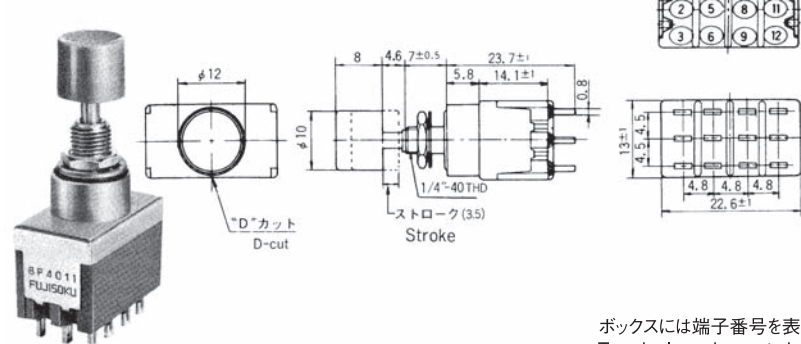
スイッチ特性 Switching function		
形名 Part No.		
※ 8P3011-Z	ON	ON
8P3021-Z	ON	(ON)
接続端子 Connecting terminals	2-3 5-6 8-9	2-1 5-4 8-7

※印スイッチ特性は押すたびに回路が切替わる
※Circuit changes whenever pushed.

■印の形名確認は、174ページの品種一覧表をご参照ください。
■: See page 174.

ボックスには端子番号を表示していません。
Terminal number not shown on box.

4極双投/4PDT



スイッチ特性 Switching function		
形名 Part No.		
※ 8P4011-Z	ON	ON
8P4021-Z	ON	(ON)
接続端子 Connecting terminals	2-3 5-6 8-9 11-12	2-1 5-4 8-7 11-10

※印スイッチ特性は押すたびに回路が切替わる
※Circuit changes whenever pushed.

■印の形名確認は、174ページの品種一覧表をご参照ください。
■: See page 174.

ボックスには端子番号を表示していません。
Terminal number not shown on box.

(ON)は、モーメンタリーです。
(ON): Momentary

トグルスイッチ
レバー・ロッカースイッチ
押ボタンスイッチ
表面実装用スイッチ
デッドスイッチ
スライドスイッチ
ロータリースイッチ
キースイッチ
トリガースイッチ
フラットスイッチ