

# 8H

## レバー・ロッカースイッチ Lever & Rocker Switches

UL

CSA

RoHS対応品

RoHS  
Compliance



トグル  
スイッチ

レバー・ロッカー  
スイッチ

押ボタン  
スイッチ

光式  
スイッチ

表面実装用  
スイッチ

デッド  
スイッチ

スライド  
スイッチ

ロータリー  
スイッチ

キー  
スイッチ

トリガー  
スイッチ

フラット  
スイッチ

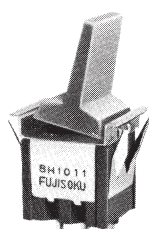
### ■特長

8Hレバー・ロッカースイッチは、パネルにワンタッチ取り付け可能なスナップイン方式で、スイッチの連続取り付けも可能です。操作部は、使用目的によってレバー・ロッカーのいずれかを選ぶことができ、操作部、取付枠共に4色用意しておりますので、パネルデザインに合わせてご使用ください。

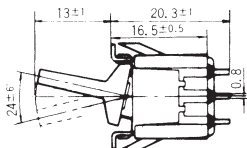
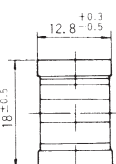
### ■Features

The 8H Lever・Rocker Switch is a snap-in type switch which can be mounted on a panel by simple snap-in action. Two or more can be installed in a row. The actuators come in lever・rocker types selectable as desired. The actuators and mounting frame are available in 4 colors. Select the color combinations suitable to panel design.

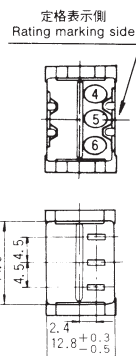
### 単極双投/SPDT



(レバー取付例)  
Mount with lever



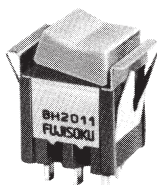
ボックスには端子番号を表示していません。  
Terminal number not shown on box.



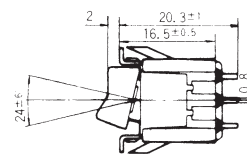
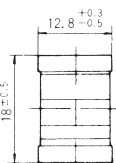
スイッチ特性 Switching function	定格表示側から見て Viewed from rating marking side		
	ON	—	ON
形名 Part No.			
8H101 ■-Z	ON	—	ON
8H102 ■-Z	ON	OFF	ON
8H104 ■-Z	(ON)	OFF	(ON)
8H105 ■-Z	ON	OFF	(ON)
8H106 ■-Z	ON	—	(ON)
接続端子 Connecting terminals	5-6	—	5-4

■印の形名確認は、下記品種一覧表をご参照ください。 ■: Look at follows.

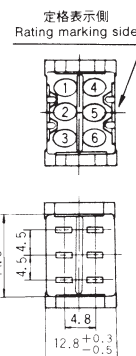
### 2極双投/DPDT



(ロッカー取付例)  
Mount with rocker



ボックスには端子番号を表示していません。  
Terminal number not shown on box.



スイッチ特性 Switching function	定格表示側から見て Viewed from rating marking side		
	ON	—	ON
形名 Part No.			
8H201 ■-Z	ON	—	ON
8H202 ■-Z	ON	OFF	ON
8H204 ■-Z	(ON)	OFF	(ON)
8H205 ■-Z	ON	OFF	(ON)
8H206 ■-Z	ON	—	(ON)
接続端子 Connecting terminals	2-3	—	2-1
	5-6	—	5-4

■印の形名確認は、下記品種一覧表をご参照ください。 ■: Look at follows.

### ■品種一覧表およびUL・CSA規格認定品一覧表

#### Table of Part Numbers

端子形状 Term.style	スイッチ特性 Switching function	単極 1-pole	2極 2-pole
はんだ端子 Solder	ON — ON	☉ 8H1011-Z	☉ 8H2011-Z
	ON — OFF — ON	★ 8H1011C-Z	▲ 8H2011C-Z
	(ON) — ON — (ON)	★ 8H1021-Z	★ 8H2021-Z
	ON — OFF — (ON)	▲ 8H1021C-Z	▲ 8H2021C-Z
	ON — (ON)	☉ 8H1041-Z	★ 8H2041-Z
PC端子 P/C	ON — ON	★ 8H1012-Z	★ 8H2012-Z
	ON — OFF — ON	▲ 8H1022-Z	★ 8H2022-Z
	(ON) — OFF — (ON)	▲ 8H1042-Z	★ 8H2042-Z
	ON — OFF — (ON)	▲ 8H1052-Z	▲ 8H2052-Z
	ON — (ON)	★ 8H1062-Z	★ 8H2062-Z

UL、CSA 認定品一覧表の中で未登録の製品がございます。御注文の際弊社営業に御確認願います。

Regarding (UL/CSA) standard table, there are sometimes unregistered. Before place order, please confirm with our sales department.

(ON)は、モーメンタリーです。  
(ON): Momentary

★ (黒星) は、受注生産品です。  
★: Made to order products.

●はんだ付け仕様、洗浄仕様は、106ページをご参照ください。

See the specifications of Soldering and Flux Cleaning page 106.

☆ (白星) は、準標準品です。  
☆: Semi-standard products.

▲は、お問い合わせ品です。  
▲: Inquiry products.

トグル  
スイッチ

レバー・ロッカー  
スイッチ

押ボタン  
スイッチ

照光式  
スイッチ

表面実装用  
スイッチ

テック  
スイッチ

スライド  
スイッチ

ロータリー  
スイッチ

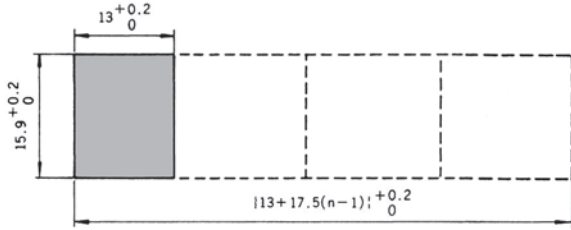
キー  
スイッチ

トリガー  
スイッチ

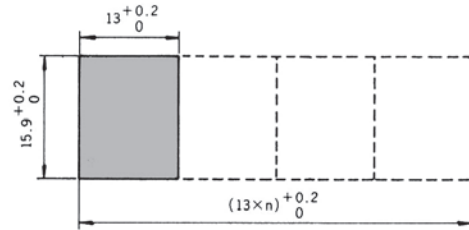
フラット  
スイッチ

■パネル抜孔図/Panel Cut-Out Dimensions

[取付枠付き]パネル有効板厚:1~2.5ミリ  
Panel thickness (with **Mounting Frame**): 1 to 2.5 mm

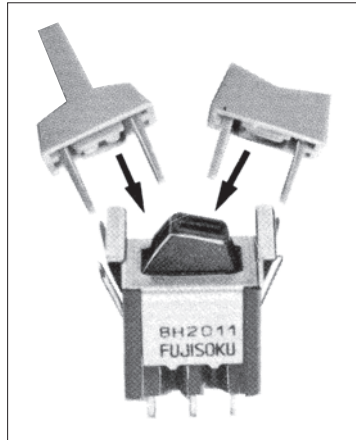


[取付枠なし]パネル有効板厚:1~3ミリ  
Panel thickness (without **Mounting Frame**): 1 to 3 mm



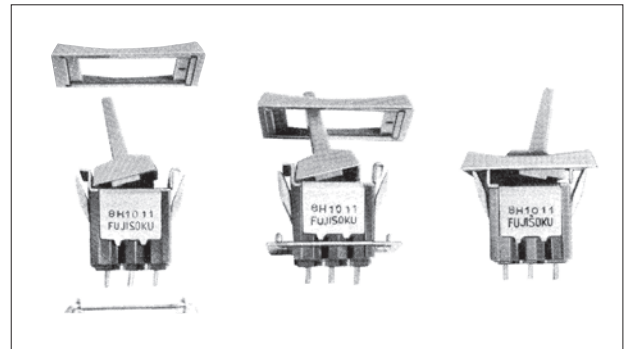
■レバー・ロッカーの取付方法

Lever・Rocker  
Installation Procedure



■取付枠取付方法

Mounting Frame mounting Method



■付属部品/Accessories

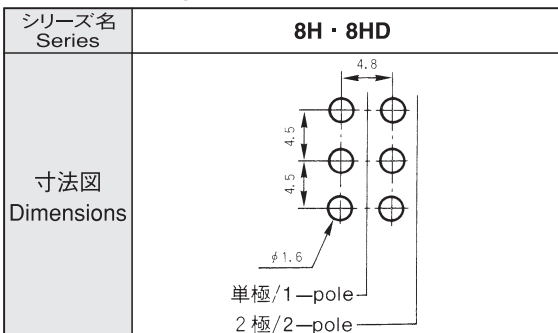
《添付部品/Supplied separately》

部品名/Part Name	標準付属部品/Standard Accessories			別売付属部品/Optional Accessories
	レバー/Lever		ロッカー/Rocker	取付枠/Mounting Frame
光沢仕上げ Gloss finish				光沢仕上げ Gloss finish
寸法図 Dimensions				
(ポリアセタール樹脂)				(ポリアセタール樹脂)Polycetal resin
白 White	14000050693	14000050511	140000480332	140000340086+140000600181
赤 Red	14000050694	14000050512	140000480334	140000340087+140000600181
黒 Black	14000050695	14000050513	140000480333	140000340088+140000600181
グレー Gray	14000050696	14000050514	140000480335	140000340089+140000600181

●ご注文時にレバーかロッカーのいずれか1つを形名にてご指定ください。/Specify accessory part number in your order.

■プリント基板孔あけ寸法

PC Hole Layouts



■端子形状/Terminal Styles

シリーズ名 Series	8H・8HD・8Q	
端子形状 Term. style	はんだ端子 (形状: 1) Solder (Style: 1)	PC端子 (形状: 2) PC (Style: 2)
寸法図 Dimensions		

は別売付属部品です。(ON)は、モーメンタリーです。  
: Optional Accessories (ON): Momentary