

8G

RoHS対応品

RoHS
Compliance

丸洗い



ウォッシュャブルタイプ超小形トグルスイッチ Washable Type Miniature Toggle Switches

■特長

8G丸洗いタイプトグルスイッチは、プリントドサーキット用に設計されておりますので、プリント基板に直接取り付けが容易にできます。ツマミの安定をはかるためサポーターがついています。スイッチは完全防水機構になっているため、はんだ付後の丸洗い洗浄が可能です。

■仕様

定 格	最大定格	AC125V 6A・AC250V 3A
初期接触抵抗	10mΩ以下	(DC2~4V 1A)
初期耐電圧	AC1500V 1分間	
初期絶縁抵抗	1000MΩ以上	(DC500V)
電 気 的 寿 命	オルタネートタイプ	50,000回
	モーメンタリータイプ	25,000回
使用温度範囲	-20~+85℃	
保存温度範囲	-40~+85℃	

■Features

8G washable type toggle switches are designed for PC board applications, so, easily mountable on PC board. A PC support is provided for stable mounting. Fully sealed construction allows immersion cleaning after soldering.

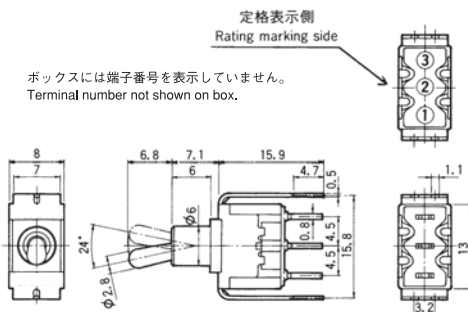
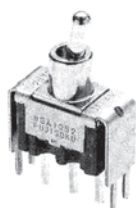
■Specifications

Rating	Max.	6A 125VAC・3A 250VAC
Initial contact resistance	10mΩ max.	(1A 2~4VDC)
Initial dielectric strength	1,500VAC 1 minute	
Initial Insulation resistance	1,000MΩ min.	(500VDC)
Electrical life	Alternate type	50,000 cycles
	Momentary type	25,000 cycles
Operating temperature range	-20~+85℃	
Storage temperature range	-40~+85℃	

8G : ショートトグル/Short Toggle

単極双投/SPDT

PC



形名 Part No.	定格表示側から見て Viewed from rating marking side		
	ON	OFF	ON
8G1012-Z	ON	—	ON
▲8G1012C-Z	ON	OFF	ON
★8G1022-Z	(ON)	OFF	(ON)
▲8G1022C-Z	ON	OFF	(ON)
8G1042-Z	ON	OFF	(ON)
▲8G1042C-Z	ON	OFF	(ON)
★8G1052-Z	ON	—	(ON)
▲8G1052C-Z	ON	—	(ON)
▲8G1062-Z	ON	—	(ON)
▲8G1062C-Z	ON	—	(ON)
接続端子 Connecting terminals	2-3	—	2-1

■プリント基板穴あけ寸法……………Page 63.
PC Hole Layouts

■パネル抜孔図……………Page 66.
Panel Cut-Out Dimensions

■端子形状の種類……………Page 40.
Terminal Styles

★(黒星)は、受注生産品です。 ▲は、お問い合わせ品です。 (ON)は、モーメンタリーです。
★: Made to order products. ▲: Inquiry products. (ON): Momentary.

8GA : スタンダードトグル/Standard Toggle **丸洗い**

トグル
スイッチ

レバー・ロッカー
スイッチ

押ボタン
スイッチ

照光式
スイッチ

表面実装用
スイッチ

ディスプレイ
スイッチ

スライド
スイッチ

ロータリー
スイッチ

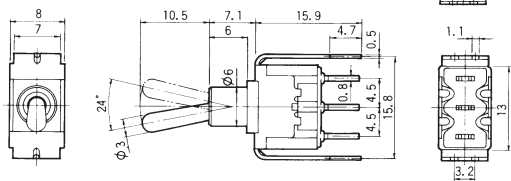
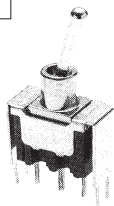
キー
スイッチ

トリガー
スイッチ

フラット
スイッチ

単極双投/SPDT

PC



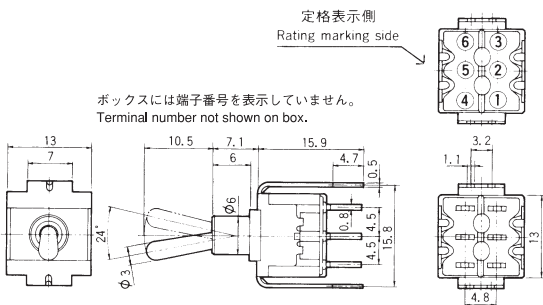
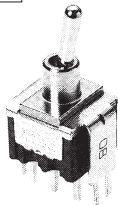
定格表示側
Rating marking side

ボックスには端子番号を表示していません。
Terminal number not shown on box.

スイッチ特性 Switching function	定格表示側から見て Viewed from rating marking side		
形名 Part No.	8GA1012-Z	—	ON
	★ 8GA1022-Z	OFF	ON
接続端子 Connecting terminals	2-3	—	2-1

2極双投/DPDT

PC



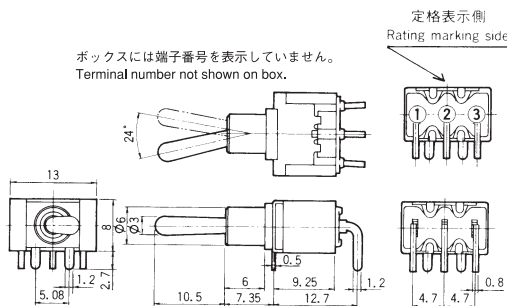
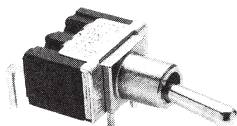
定格表示側
Rating marking side

ボックスには端子番号を表示していません。
Terminal number not shown on box.

スイッチ特性 Switching function	定格表示側から見て Viewed from rating marking side		
形名 Part No.	★ 8GA2012-Z	—	ON
	★ 8GA2022-Z	OFF	ON
接続端子 Connecting terminals	2-3 5-6	—	2-1 5-4

単極双投/SPDT

R/A



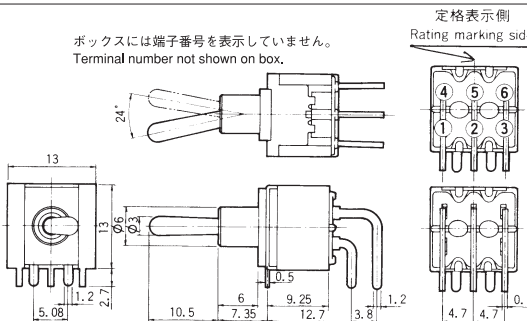
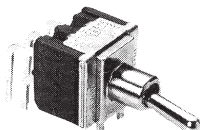
定格表示側
Rating marking side

ボックスには端子番号を表示していません。
Terminal number not shown on box.

スイッチ特性 Switching function	定格表示側から見て Viewed from rating marking side		
形名 Part No.	8GA1014-Z	—	ON
	▲ 8GA1024-Z	OFF	ON
接続端子 Connecting terminals	2-3	—	2-1

2極双投/DPDT

R/A



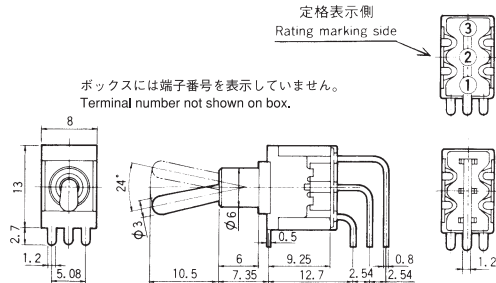
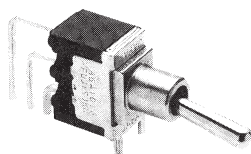
定格表示側
Rating marking side

ボックスには端子番号を表示していません。
Terminal number not shown on box.

スイッチ特性 Switching function	定格表示側から見て Viewed from rating marking side		
形名 Part No.	★ 8GA1014-Z	—	ON
	★ 8GA2024-Z	OFF	ON
接続端子 Connecting terminals	2-3 5-6	—	2-1 5-4

単極双投/SPDT

V/M



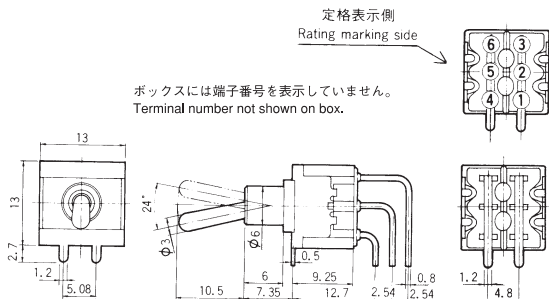
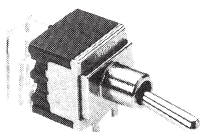
定格表示側
Rating marking side

ボックスには端子番号を表示していません。
Terminal number not shown on box.

スイッチ特性 Switching function	定格表示側から見て Viewed from rating marking side		
形名 Part No.	☆ 8GA1016-Z	—	ON
	▲ 8GA1026-Z	OFF	ON
接続端子 Connecting terminals	2-3	—	2-1

2極双投/DPDT

V/M



定格表示側
Rating marking side

ボックスには端子番号を表示していません。
Terminal number not shown on box.

スイッチ特性 Switching function	定格表示側から見て Viewed from rating marking side		
形名 Part No.	★ 8GA2016-Z	—	ON
	▲ 8GA2026-Z	OFF	ON
接続端子 Connecting terminals	2-3 5-6	—	2-1 5-4

★ (黒星) は、受注生産品です。
★ : Made to order products.

☆ (白星) は、準標準品です。
☆ : Semi-standard products.

▲ は、お問い合わせ品です。
▲ : Inquiry products.

・ 8GA用別売付属部品(カラーキャップ)は、42ページをご参照下さい。
Optional Accessories (Color Cap) for 8GA → See page 42.

■プリント基板孔あけ寸法/PC Hole Layouts

端子形状 Terminal style	PC	R/A	V/M
単極 1-pole			
2極 2-pole			

●8S、8GSのカラーチップは、標準色として黒が取り付けられています。他の色調をご要望の場合は、形名にてご指定ください。別売となります。
 カラーチップ交換は、ラジオペンチで取り外してください。
 The standard tip color is black. If a different color is required, specify part number.
 To replace **Color Tip**, remove with a pair of radio pliers.

■取扱注意事項/Precaution (8G, 8GA, 8GD, 8GS)

1. はんだ付け仕様/Soldering

(1)手付け/Hand soldering

装置：はんだゴテ
 Device：Solder iron

- ① 350℃ Max. 3 sec. Max.
- ② 310℃ Max. 7 sec. Max.

(2)フローライン/Auto Soldering

装置：噴流式または浸漬式
 Device：Jet wave or dip type

- ① 270℃ Max. 5 sec. Max.
- ② 250℃ Max. 7 sec. Max.

プリヒートは100℃以下、30秒以内での作業をお願いします。
 Preheat time shall be 30 seconds max. at 100℃ max.

2. 洗浄仕様/Flux Cleaning

- (1)溶剤は、フッ素系またはアルコール系のもをご使用ください。
 Solvent：Fluorine or Alcohol type.
- (2)半田付け後洗浄する場合は、端子部温度が90℃以下または、常温で5分以上放置後洗浄してください。
 Cleaning shall be made when terminal temperature falls to 90℃ or lower. Or, leave the switch at normal temperature for 5 minutes or longer, before cleaning.
- (3)超音波洗浄できません。
 Do not apply ultrasonic cleaning.

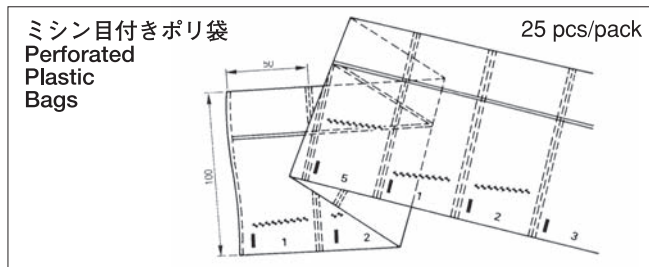
3. 取り付けについて/Mounting

- プリント基板取り付け前に端子は曲げないでください。
- スイッチを取り付けた後、スイッチのツマミなどに装置の重量がかかるような置き方は避けてください。
- Do not bend the terminals prior to PC board installation.
- After switch installation, avoid placing the device in a position in which its weight will be placed on the switch actuator, etc.

4. 付属部品の取付けについて/Mounting Accessories

付属部品の取付けは、はんだ付け及び、フラックス洗浄後に行なってください。
 Mount the accessories after soldering and flux cleaning.

■梱包仕様/Packaging Specification



トグルスイッチ
 レバー・ロッカースイッチ
 押ボタンスイッチ
 照光式スイッチ
 表面実装用スイッチ
 デイックスイッチ
 スライドスイッチ
 ロータリースイッチ
 キースイッチ
 トリガースイッチ
 フラットスイッチ