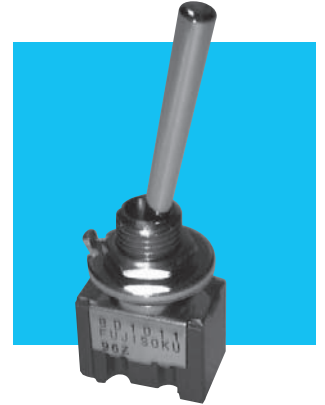


8D

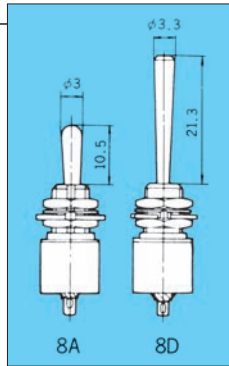
ロングトグルスイッチ
Long Toggle Switches

RoHS対応品

RoHS
Compliance

■特長

8Dロングトグルスイッチは、二重パネルを使用する機器用として、操作部の寸法が、8Aタイプトグルスイッチより長く(21.3mm)設計されておりますので、操作しやすく軽快なフィーリングが得られます。またデザイン上、ロングレバーが要求される場合に最適です。



■Features

The 8D Long Toggle Switch has a longer actuator (21.3mm) than the 8A type. It is designed for equipment using double panels. It is easy to operate and is ideal where a long lever is required.

■品種一覧表/Table of Part Numbers

端子形状 Terminal Style	スイッチ特性 Switching Function	極数 Number of poles	単極	2極	3極	4極
			1-pole	2-pole	3-pole	4-pole
はんだ端子 S/D	ON — ON	☆	8D1011-Z ▲ 8D1011C-Z	★ 8D2011-Z ▲ 8D2011C-Z	★ 8D3011-Z	★ 8D4011-Z
	ON — OFF — ON	★	8D1021-Z ▲ 8D1021C-Z	★ 8D2021-Z ▲ 8D2021C-Z	★ 8D3021-Z	★ 8D4021-Z
	(ON) — OFF — (ON)	★	8D1041-Z	★ 8D2041-Z	—	—
	ON — OFF — (ON)	★	8D1051-Z	★ 8D2051-Z	—	—
	ON — (ON)	★	8D1061-Z	★ 8D2061-Z	—	—
PC端子 P/C	ON — ON	★	8D1012-Z ▲ 8D1012C-Z	★ 8D2012-Z ▲ 8D2012C-Z	▲ 8D3012-Z	▲ 8D4012-Z
	ON — OFF — ON	★	8D1022-Z ▲ 8D1022C-Z	★ 8D2022-Z ▲ 8D2022C-Z	▲ 8D3022-Z	▲ 8D4022-Z
	(ON) — OFF — (ON)	★	8D1042-Z	▲ 8D2042-Z	—	—
	ON — OFF — (ON)	★	8D1052-Z	▲ 8D2052-Z	—	—
	ON — (ON)	★	8D1062-Z	▲ 8D2062-Z	—	—

■標準付属部品/Standard Accessories

《添付部品/Supplied separately》

部品名 Part Name	ロックナット Hex Nut	ロックワッシャ Lockwasher	ロッキングリング Locking Ring
形名 Part No.	140008010241	140008030051	140008020062
寸法図 Dimensions			
表面処理 Finish	ニッケルメッキ Nickel plated	亜鉛メッキ 三価クロメート処理 Zinc plated	亜鉛メッキ 三価クロメート処理 Zinc plated

■プリント基板孔あけ寸法Page 66.

PC Hole Layouts

■パネル抜孔図Page 66.

Panel Cut-Out Dimensions

■端子形状の種類Page 40.

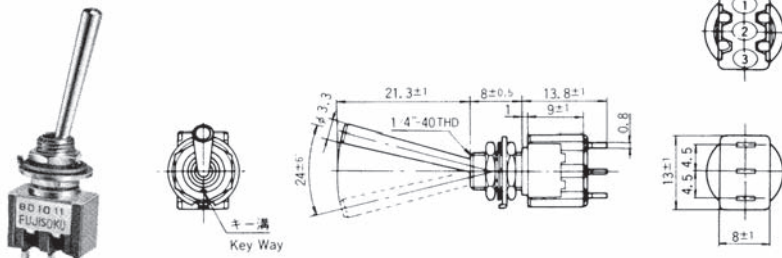
Terminal Styles

■はんだ付け仕様、洗浄仕様、梱包仕様Page 65.

Soldering, Flux Cleaning and Packaging Spec.

★(黒星)は、受注生産品です。 ☆(白星)は、標準品です。 ▲は、お問い合わせ品です。 (ON)は、モーメンタリーです。
★: Made to order products. ☆: Semi-standard products. ▲: Inquiry products. (ON): Momentary.

単極双投/SPDT

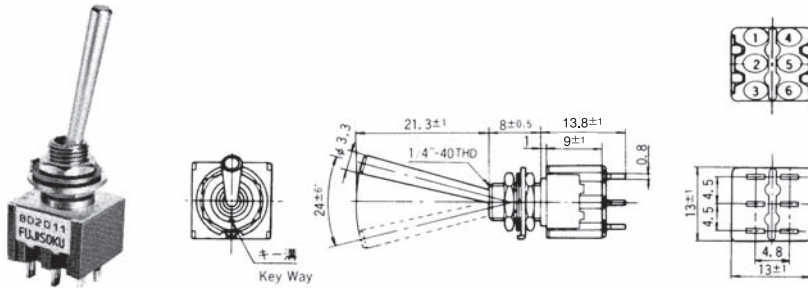


ボックスには端子番号を表示していません。
Terminal number not shown on box.

スイッチ特性 Switching function	キー溝 Key way	キー溝 Key way	キー溝 Key way
形名 Part No.			
8D101■-Z	ON	—	ON
8D102■-Z	ON	OFF	ON
8D104■-Z	(ON)	OFF	(ON)
8D105■-Z	ON	OFF	(ON)
8D106■-Z	ON	—	(ON)
接続端子 Connecting terminals	2-3	—	2-1

■印の形名確認は、48ページの品種一覧表をご参照ください。
■：See page 48.

2極双投/DPDT

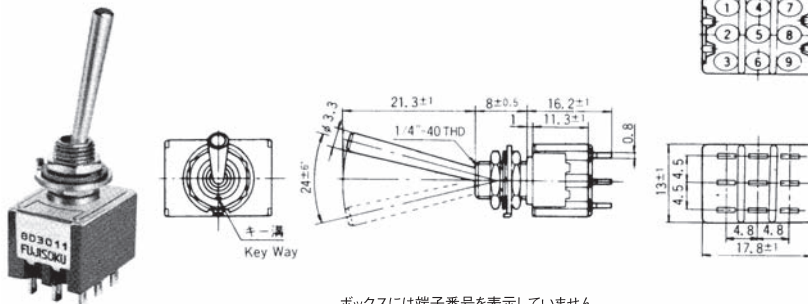


ボックスには端子番号を表示していません。
Terminal number not shown on box.

スイッチ特性 Switching function	キー溝 Key way	キー溝 Key way	キー溝 Key way
形名 Part No.			
8D201■-Z	ON	—	ON
8D202■-Z	ON	OFF	ON
8D204■-Z	(ON)	OFF	(ON)
8D205■-Z	ON	OFF	(ON)
8D206■-Z	ON	—	(ON)
接続端子 Connecting terminals	2-3 5-6	—	2-1 5-4

■印の形名確認は、48ページの品種一覧表をご参照ください。
■：See page 48.

3極双投/3PDT

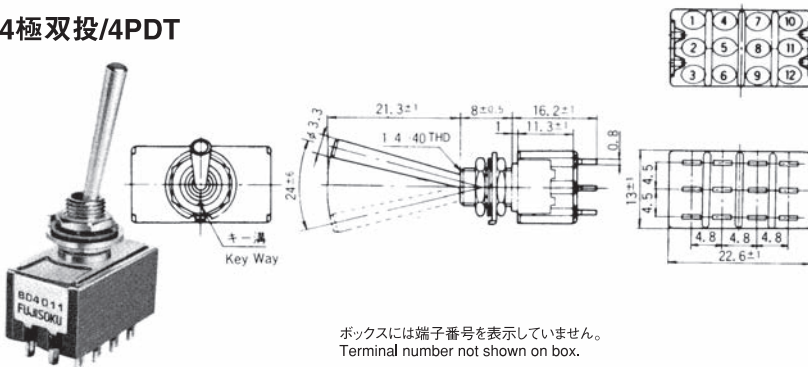


ボックスには端子番号を表示していません。
Terminal number not shown on box.

スイッチ特性 Switching function	キー溝 Key way	キー溝 Key way	キー溝 Key way
形名 Part No.			
8D301■-Z	ON	—	ON
8D302■-Z	ON	OFF	ON
接続端子 Connecting terminals	2-3 5-6 8-9	—	2-1 5-4 8-7

■印の形名確認は、48ページの品種一覧表をご参照ください。
■：See page 48.

4極双投/4PDT



ボックスには端子番号を表示していません。
Terminal number not shown on box.

スイッチ特性 Switching function	キー溝 Key way	キー溝 Key way	キー溝 Key way
形名 Part No.			
8D401■-Z	ON	—	ON
8D402■-Z	ON	OFF	ON
接続端子 Connecting terminals	2-3 5-6 8-9 11-12	—	2-1 5-4 8-7 11-10

■印の形名確認は、48ページの品種一覧表をご参照ください。
■：See page 48.

(ON) は、モーメンタリーです。
(ON) : Momentary.

トグルスイッチ
レバーロック
押ボタン
照明スイッチ
表面実装
ダイヤル
スライド
ロータリー
キー
トリガー
フラット